

## Évier Diamant

Eviers

Code: 3312 062



### CARACTÉRISTIQUES

#### DOUBLE TROU MITIGEUR

Le grand espace robinets est déjà équipé de 2 trous de robinet en standard. Dans le deuxième trou, il est possible d'installer la télécommande de l'écoulement automatique ou, en alternative, un distributeur de savon pratique.

#### PLUS DE VALEUR

Foster utilise un acier plus épais que les épaisseurs moyennes utilisées par les autres fabricants. C'est ainsi que, grâce aussi à sa longue expérience, Foster sait comment fabriquer des éviers de qualité supérieure et avec une meilleure résistance au vieillissement.

#### VIDANGE AVEC TÉLÉCOMMANDE

La vidange a pression avec télécommande rotative est inclus, un accessoire pratique qui évite de se mouiller les mains pour vider les cuves de l'eau.

#### VIDANGE 3,5" BASKET

La vidange est équipé d'une grande bonde de 3,5", avec un bouchon à panier pratique qui empêche les parties solides de s'écouler dans le drain.

### DÉTAILS

Bord d'installation

Partiellement à fleur

Matériau

Acier inoxydable AISI 304

Textures

Brossée Foster

Base 60 cm

---

Dimensions 988x508 mm

---

Équipement standard Crochets de fixation, joint, vidange, trop-plein et siphon, Emballage en boîte

---

Trous mitigeur 2 trous en standard

---

Trou d'encastrement Voir fiche technique

---

Égouttoir Oui

---

Largeur 99 cm

---

Mesure cuve 340x400 + 150x300mm

---

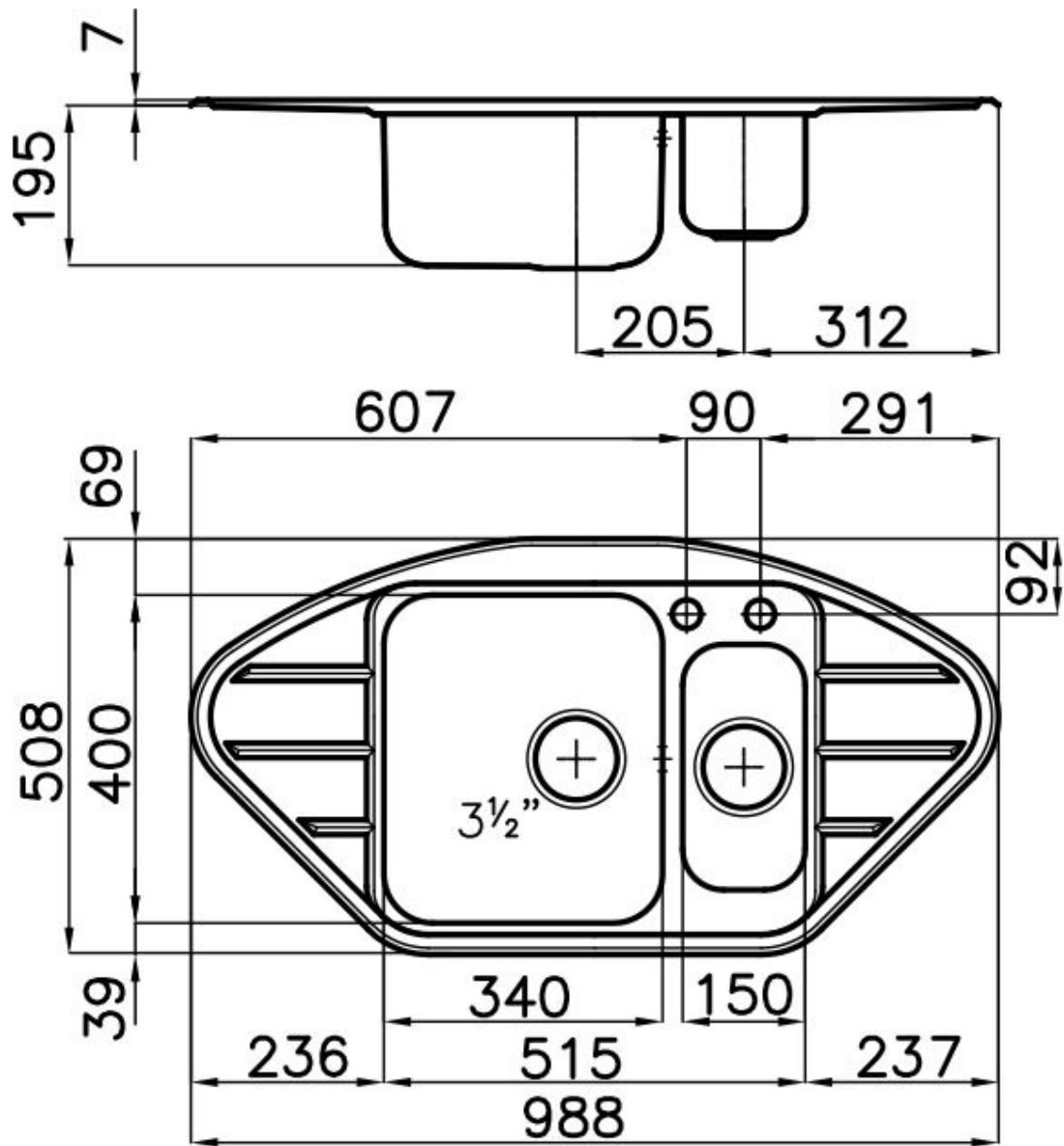
Numéro cuves 2 cuves

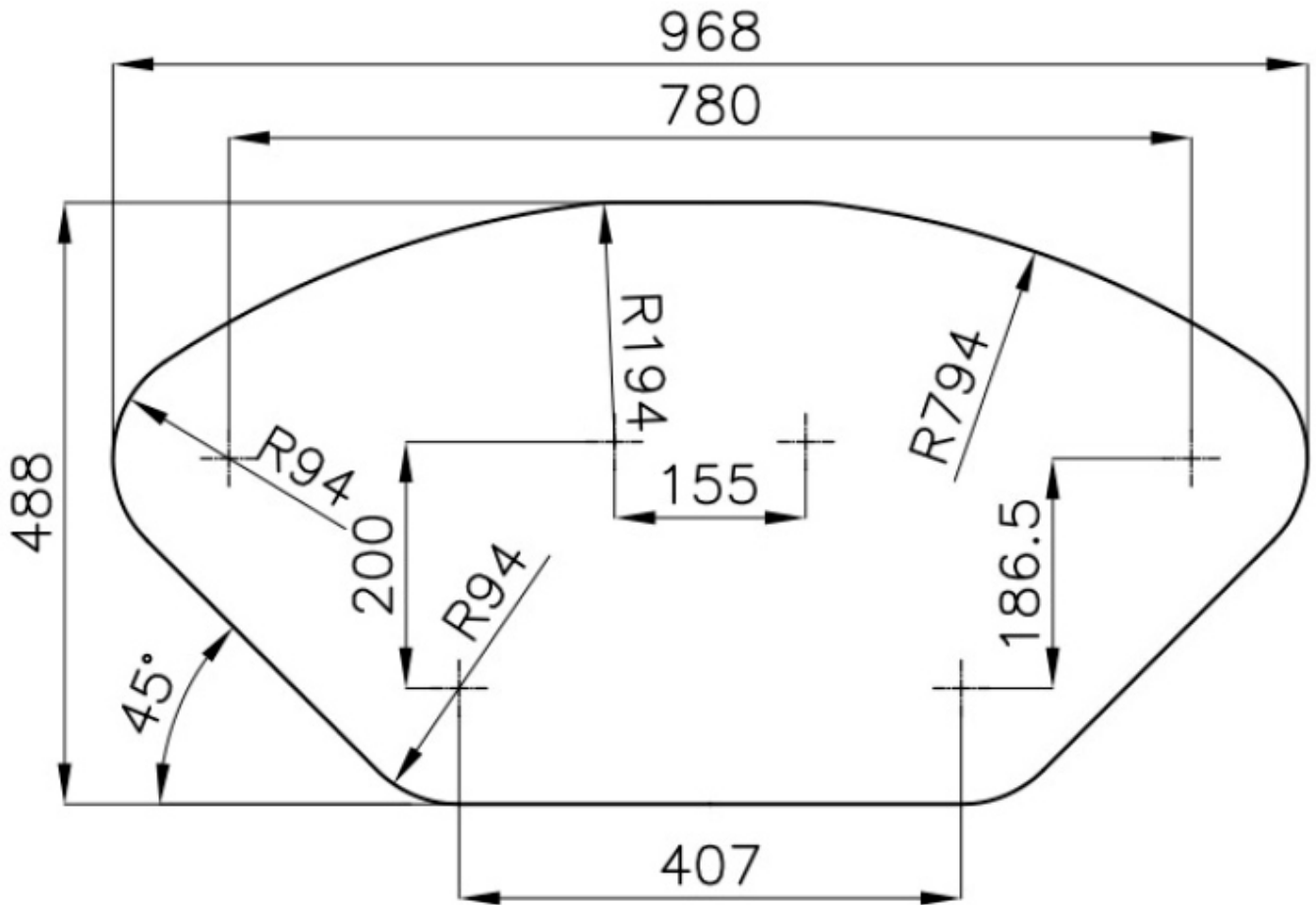
---

Vidange Vidange avec contrôle automatique des relations publiques

---

## DESSINS TECHNIQUES





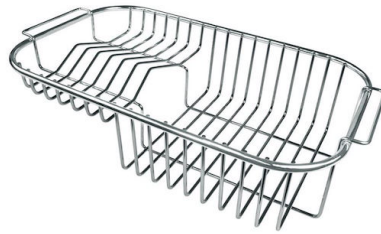
## GALERIE



## ACCESSOIRES OPTIONNELS



**Cuvette blanche**  
8153 100



**Panier à vaisselle inox**  
8100 301



**Panier en acier inoxydable**  
8611 000



**Passoire blanche**  
8151 100



**Planche de découpe en bois Iroko**  
8647 000



**Planche de découpe en HPDE**  
8657 001



**Planche de découpe en verre**  
8631 300